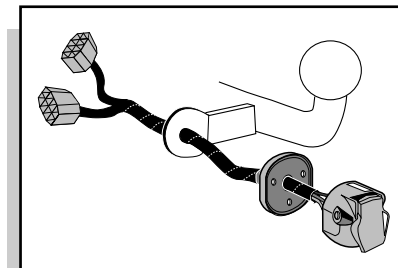


**Einbauanleitung Elektrosatz
Anhängervorrichtung mit 13-P Steckdose
lt. DIN/ISO Norm 11446**

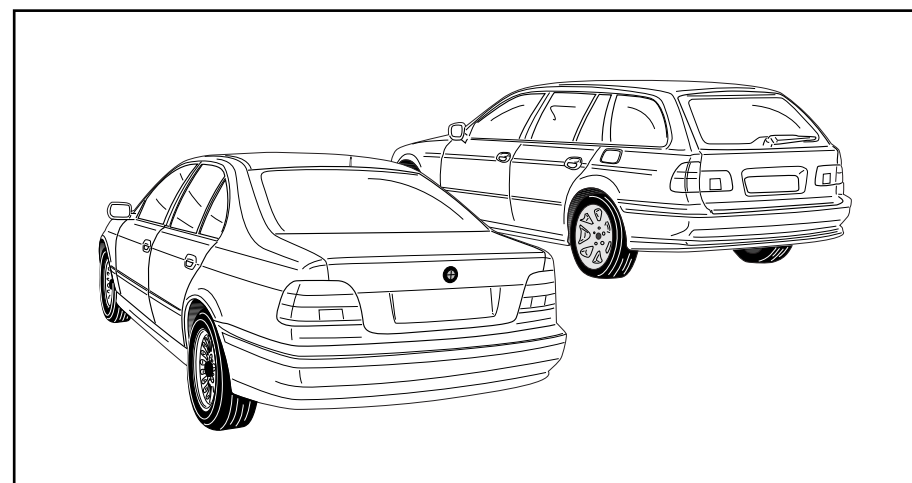
**Instructions de montage du faisceau
électrique pour crochet d'attelage
conforme à la norme
DIN/ISO 11446 prise 13-P**

**Fitting instructions electric wiringkit
towbar with 13-P socket up to
DIN/ISO norm 11446**

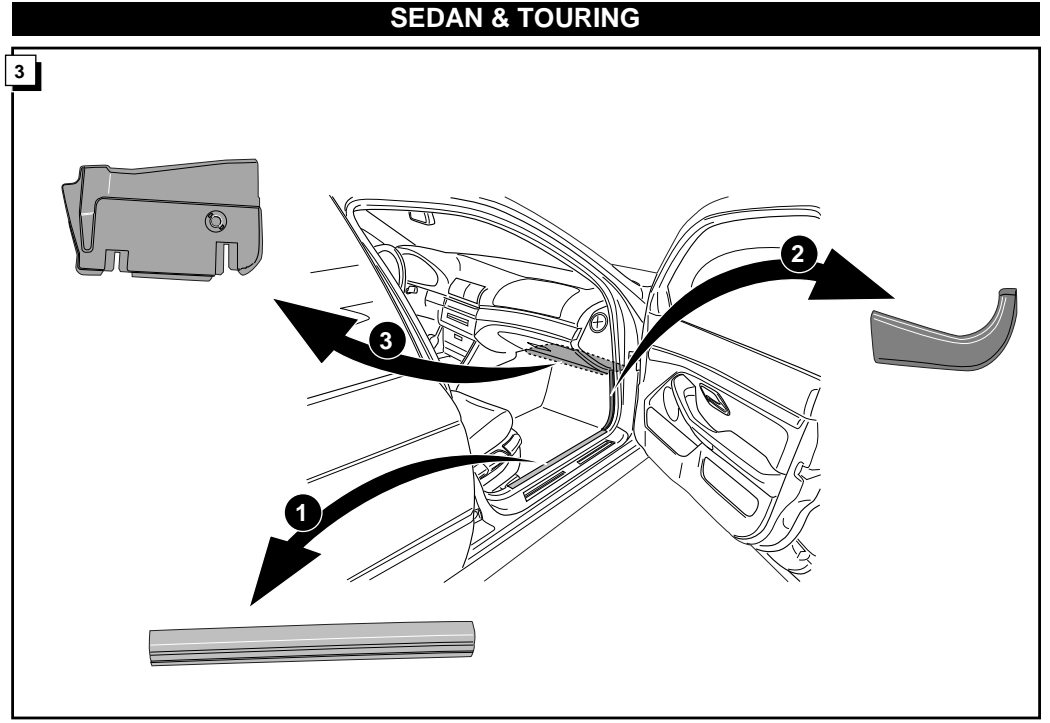
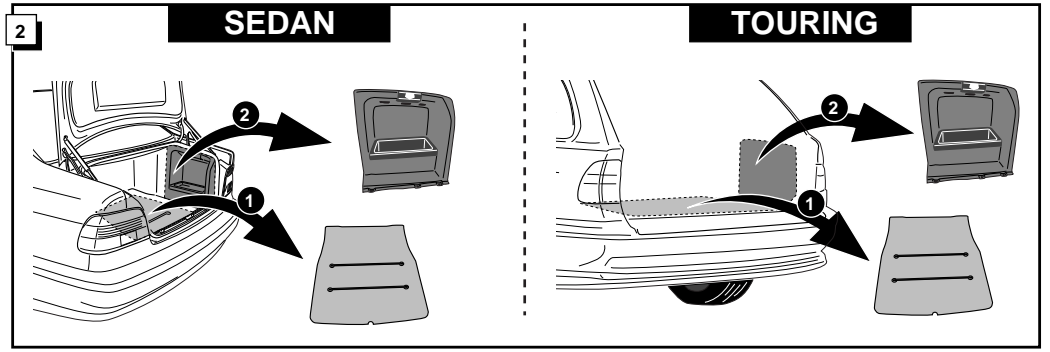
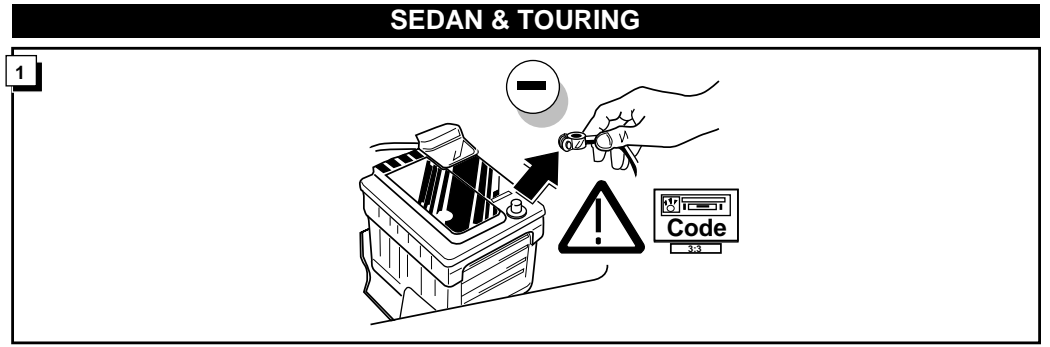
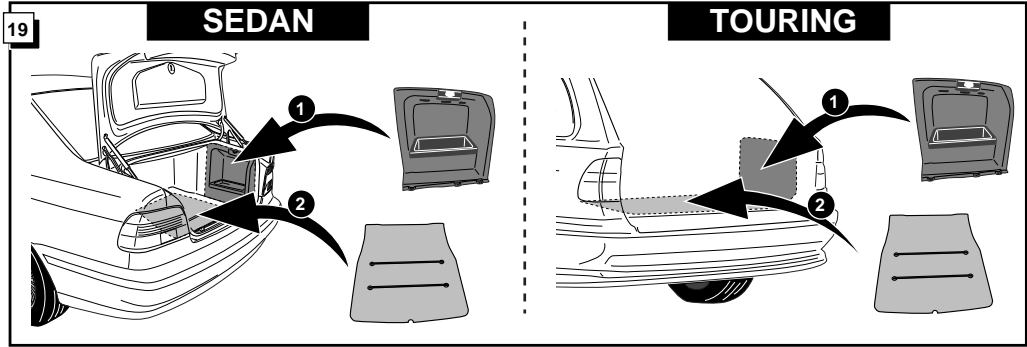
**Montage-handleiding elektrokabelset voor
trekhaak met 13-P contactdoos
vlg. DIN/ISO norm 11446**

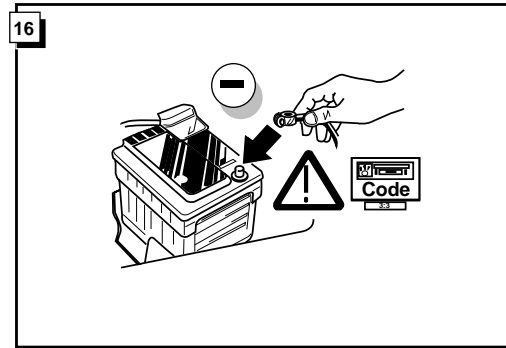
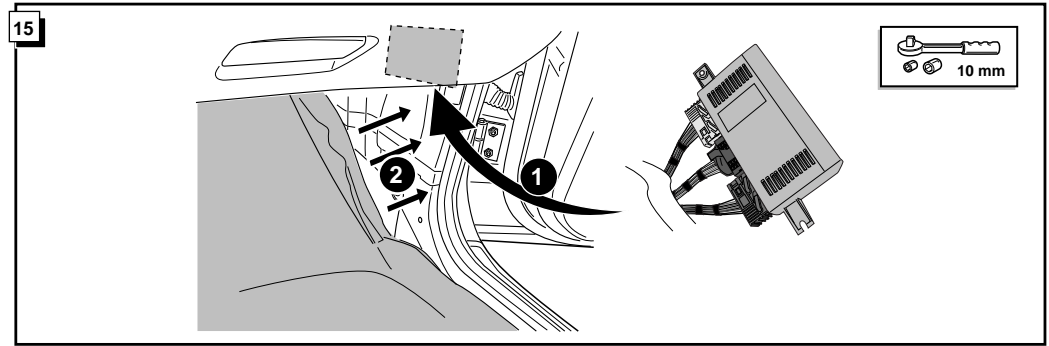
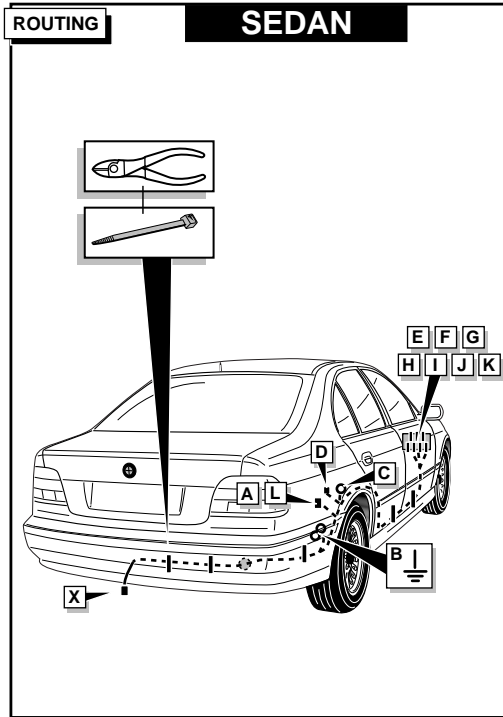
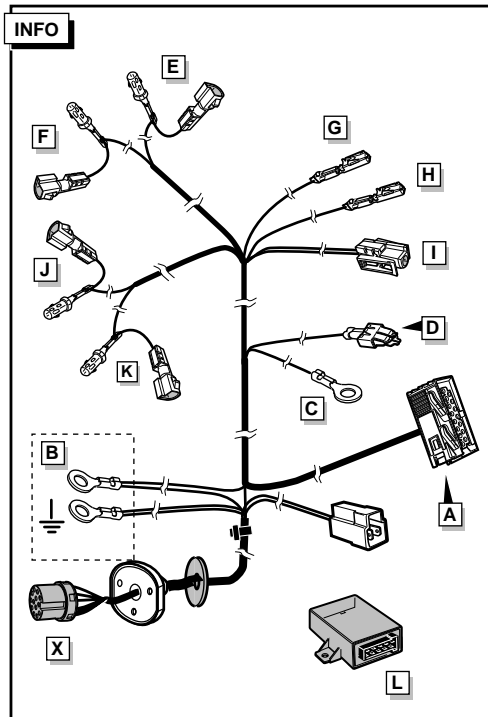


BMW 5-SERIE 2001- MET MODULE SEDAN & TOURING



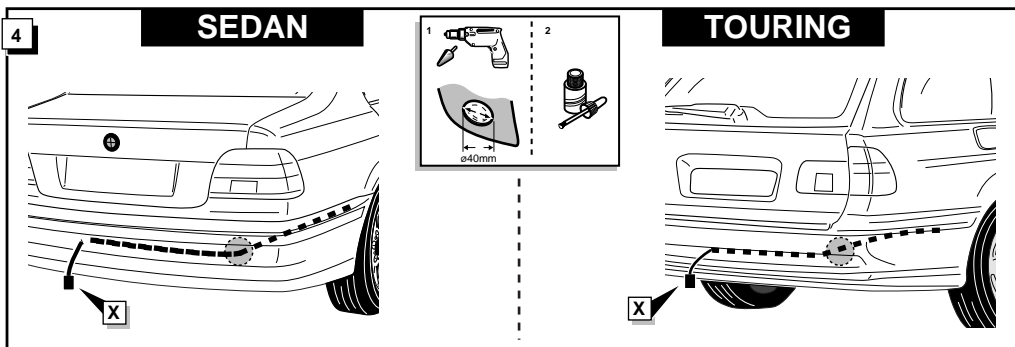
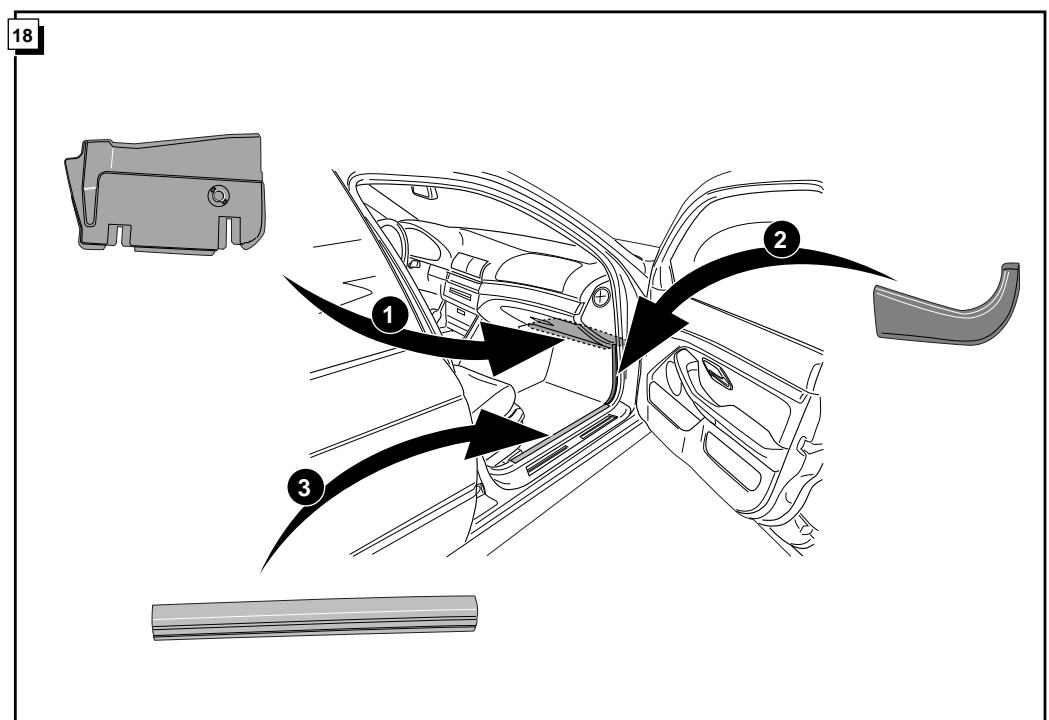
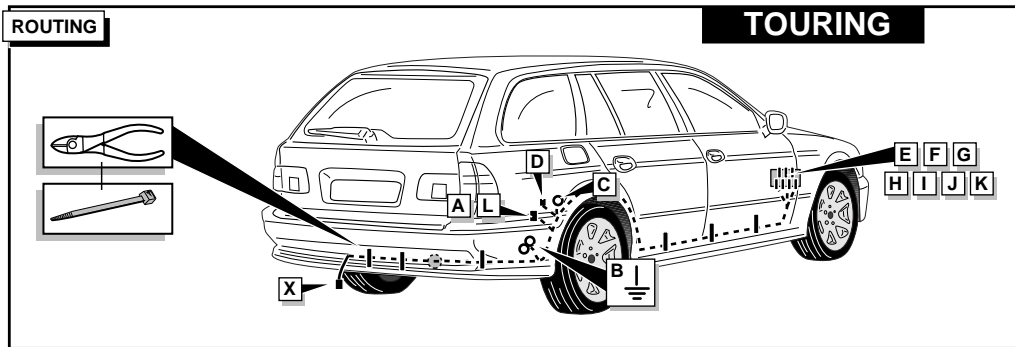
Bestel Nr.: BW-006-HL



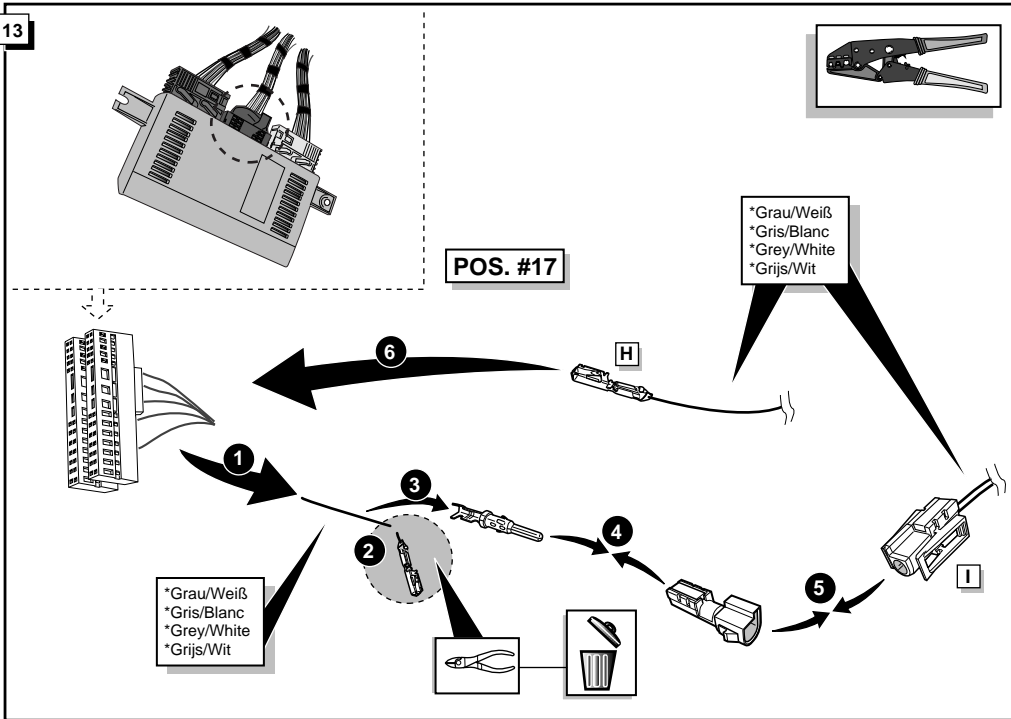


17

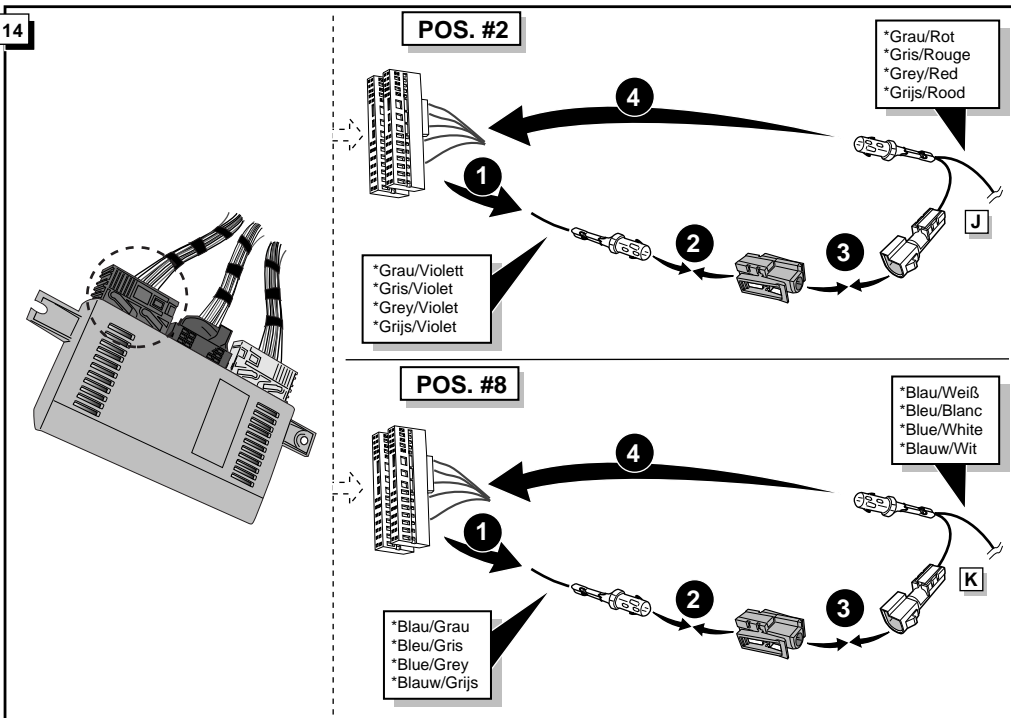
CONTROLEER FUNCTIES !
CHECK FUNCTIONS !
FUNKTIONEN KONTROLLIEREN !
CONTRÔLER LES FONCTIONS !



13

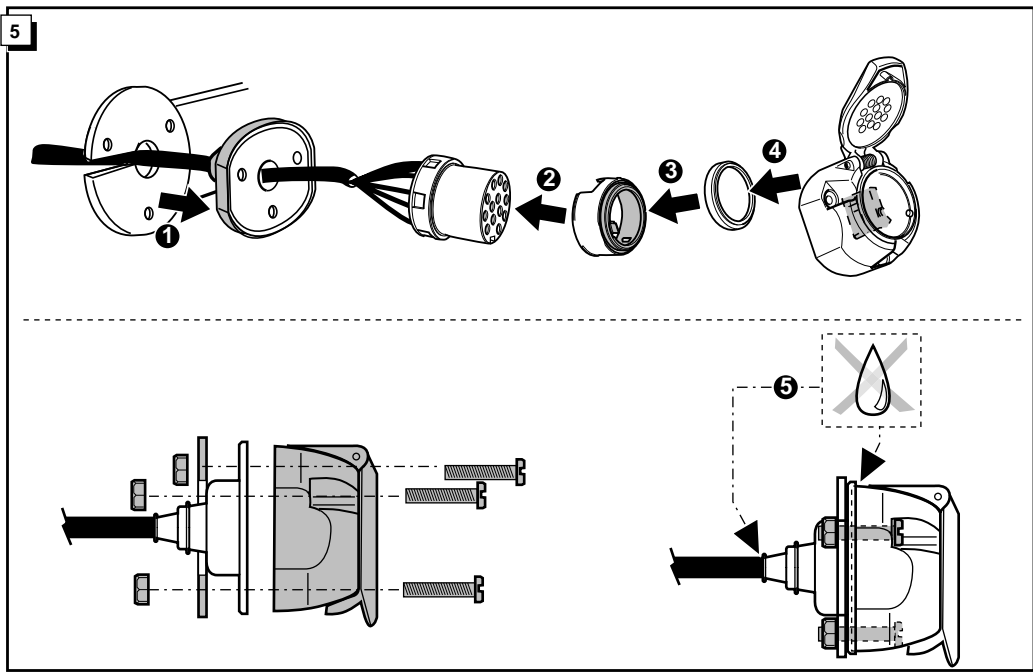


14



SEDAN & TOURING

5



INFO Anschluß Steckdose / Connection de la prise / Socket connection / Contactdoos aansluiting

DIN/ISO 11446		(D)	(F)	(GB)	(NL)
↔	1/L	gelb	jaune	yellow	geel
↔	2	blau	bleu	blue	blauw
⊥ 1-8	3/31	weiß	blanc	white	wit
↔	4/R	grün	vert	green	groen
☀	5/58-R	braun	marron	brown	bruin
STOP	6/54	rot	rouge	red	rood
☀	7/58-L	schwarz	noir	black	zwart
Reverse	8	schwarz/rot	noir/rouge	black/red	zwart/rood
30+ 15 amp.	9	braun/weiß	marron/blanc	brown/white	bruin/wit
15+ 15 amp.	10	rot	rouge	red	rood
⊥ 10	11	weiß	blanc	white	wit
↔	12	rot/blau	rouge/bleu	red/blue	rood/blauw
⊥ 9	13	weiß	blanc	white	wit

